

Murelle Equipe BOX ErP

è un sistema modulare per installazioni esterne o all'interno di centrali termiche composto da singoli moduli premiscelati a condensazione (potenza termica da 46,7-63,2-92,5-105,4 kW) espandibili tramite accoppiamento. Gli attacchi sono reversibili spostando le flange cieche dei collettori mandata/ritorno impianto.

Murelle Equipe BOX ErP è conforme ai requisiti essenziali della Direttiva Rendimenti 92/42/CEE, Regolamento Gas 2016/426/CE, Direttiva Compatibilità Elettromagnetica 2014/30/UE, Direttiva Bassa Tensione 2014/35/UE, Direttiva Progettazione Ecocompatibile 2009/125/CE e Regolamento (UE) N. 813/2013 - 811/2013.

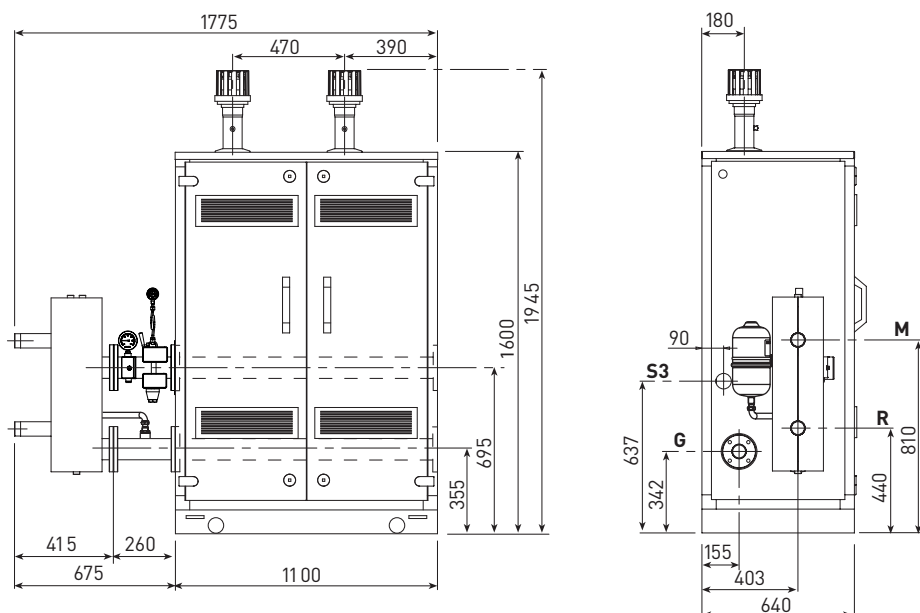
Range Rated

Omologata a diversi livelli di potenza massima in riscaldamento per consentire la regolazione della caldaia all'effettivo fabbisogno termico. Questo permette di far rientrare la potenza massima della caldaia nei limiti previsti da specifiche normative.

Abbinamento con contabilizzatori di calore SIMECONN II (A richiesta)

MISURE D'INGOMBRO - COLLEGAMENTI IDRAULICI

MURELLE EQUIPE 100 -140 BOX ErP



SCELTA DELLO SCARICO DEI FUMI

Le figure riportano il terminale scarico fumi singolo cod. 8089530 per installazioni esterne.

Per le installazioni interne vedere le dimensioni dei kit collettore fumi in polipropilene a pag. 3.04.8.

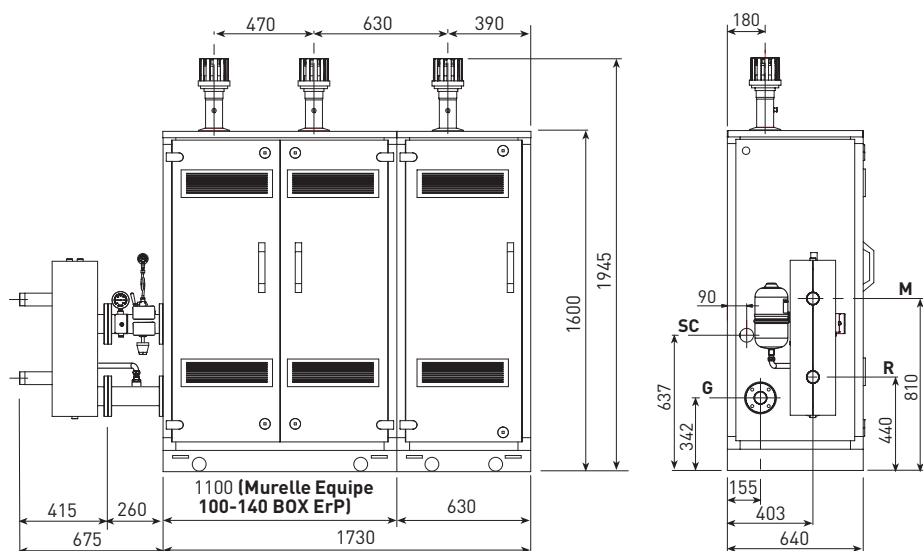
		100-140 BOX ErP
R	Ritorno impianto	2"
M	Mandata impianto	2"
G	Alimentazione gas	Flangia PN6 - DN 50
S3	Scarico condensa	ø 40

MURELLE EQUIPE BOX ErP

Sistemi modulari a condensazione
per installazioni all'esterno o all'interno
di centrali termiche a scarico forzato (tipo B)

MISURE D'INGOMBRO - COLLEGAMENTI IDRAULICI

MURELLE EQUIPE 150 BOX ErP



SCELTA DELLO SCARICO DEI FUMI

Le figure riportano il terminale scarico fumi singolo cod. 8089530 per installazioni esterne.
Per le installazioni interne vedere le dimensioni dei kit collettore fumi in polipropilene a pag. 3.04.8.

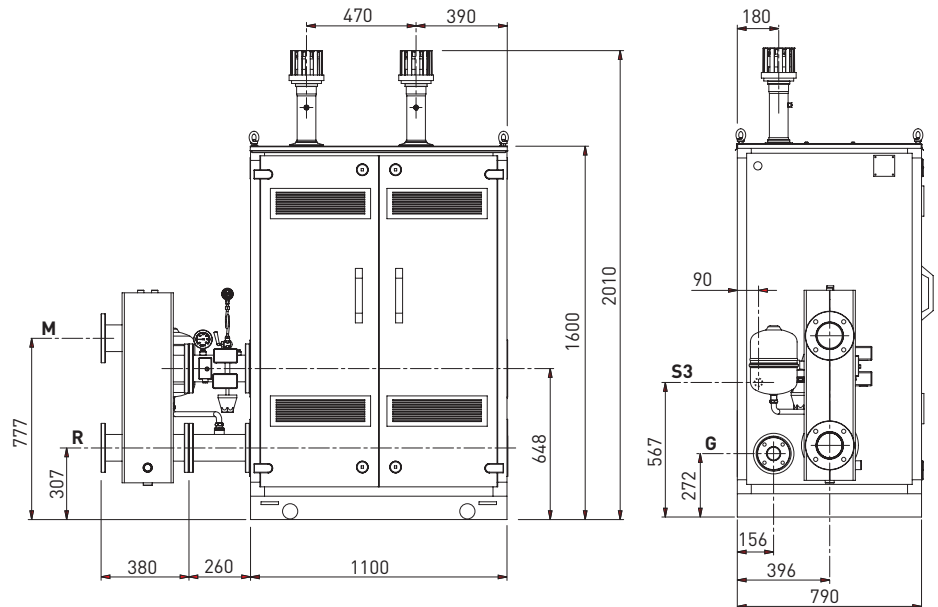
150 BOX ErP

R	Ritorno impianto	2"
M	Mandata impianto	2"
G	Alimentazione gas	Flangia PN6 - DN 50
S3	Scarico condensa	ø 40

Sistemi modulari a condensazione
per installazioni all'esterno o all'interno
di centrali termiche a scarico forzato (tipo B)

MISURE D'INGOMBRO - COLLEGAMENTI IDRAULICI

MURELLE EQUIPE 220 BOX ErP



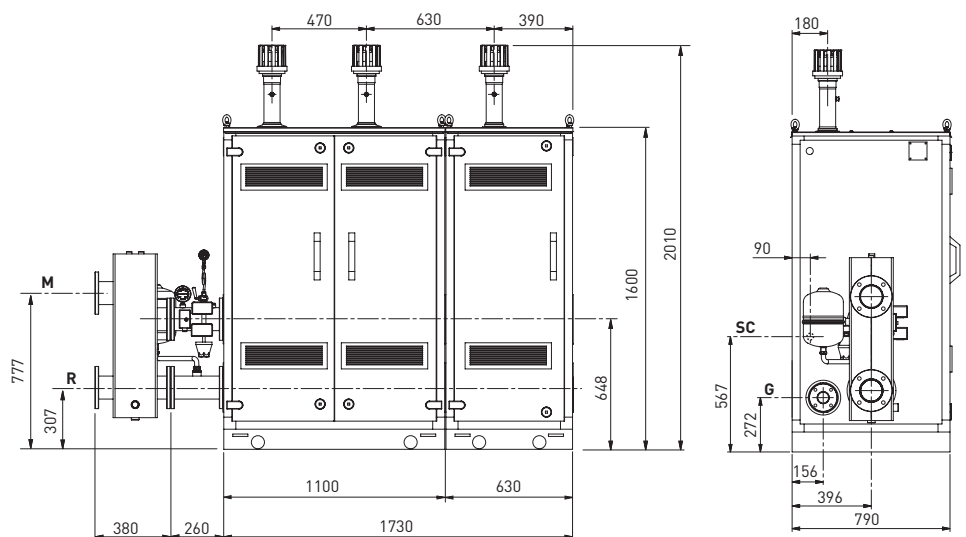
SCELTA DELLO SCARICO DEI FUMI

Le figure riportano il terminale scarico fumi singolo cod. 8089530 per installazioni esterne.

Per le installazioni interne vedere le dimensioni dei kit collettore fumi in polipropilene a pag. 3.04.9.

		220 BOX ErP
R	Ritorno impianto	Flangia PN6 - DN 100
M	Mandata impianto	Flangia PN6 - DN 100
G	Alimentazione gas	Flangia PN6 - DN 50
S3	Scarico condensa	ø 40
M2	Mandata bollitore	--
R3	Ritorno bollitore	--

MURELLE EQUIPE 280-330 BOX ErP



SCELTA DELLO SCARICO DEI FUMI

Le figure riportano il terminale scarico fumi singolo cod. 8089530 per installazioni esterne. Per le installazioni interne vedere le dimensioni dei kit collettore fumi in polipropilene a pag. 3.04.9.

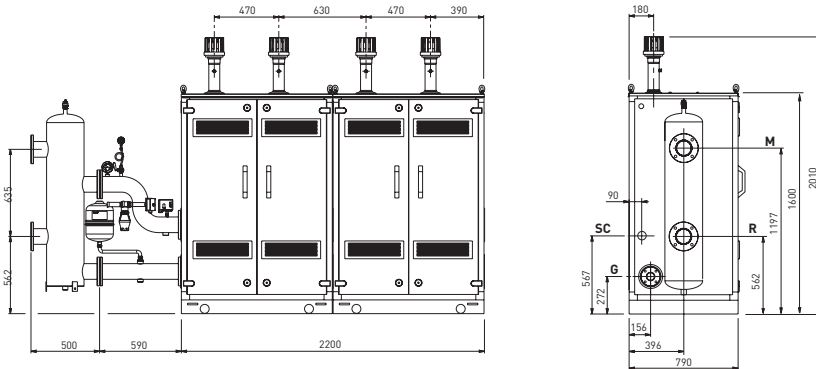
	MURELLE EQUIPE	280-330 BOX ErP
R	Ritorno impianto	Flangia PN6-DN100
M	Mandata impianto	Flangia PN6-DN100
G	Alimentazione gas	Flangia PN6 - DN 50
S3	Scarico condensa	ø 40

MURELLE EQUIPE BOX ErP

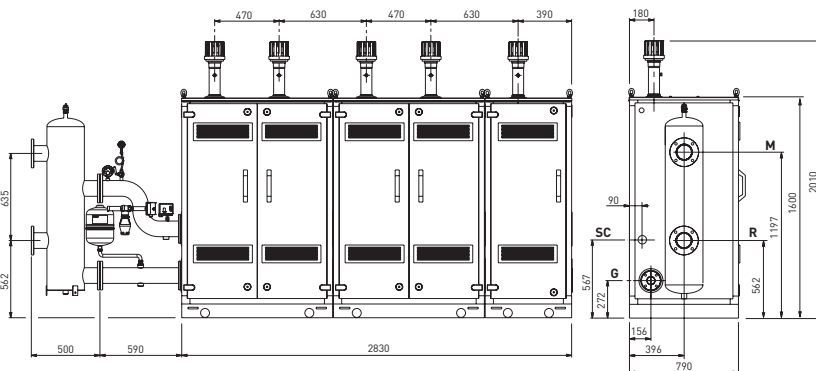
Sistemi modulari a condensazione
per installazioni all'esterno o all'interno
di centrali termiche a scarico forzato (tipo B)

MISURE D'INGOMBRO - COLLEGAMENTI IDRAULICI

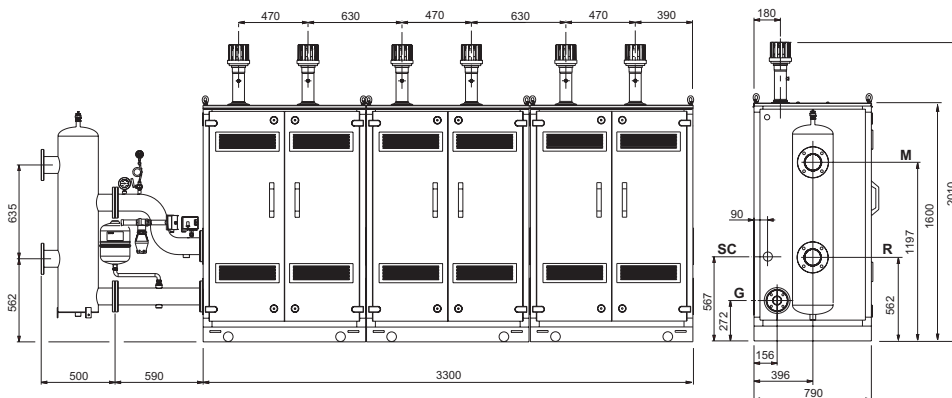
MURELLE EQUIPE 370-440 BOX ErP



MURELLE EQUIPE 550 BOX ErP



MURELLE EQUIPE 660 BOX ErP



SCELTA DELLO SCARICO DEI FUMI

Le figure riportano il terminale scarico fumi singolo cod. 8089530 per installazioni esterne. Per le installazioni interne vedere le dimensioni dei kit collettore fumi in polipropilene a pag. 3.04.10

MURELLE EQUIPE

MURELLE EQUIPE	370-440-550-660 BOX ErP
R Ritorno impianto	Flangia PN6-DN100
M Mandata impianto	Flangia PN6-DN100
G Alimentazione gas	Flangia PN6 - DN 50
S3 Scarico condensa	ø 40

A richiesta sono disponibili i seguenti accessori:

- Kit sicurezze INAIL cod. 8101544 per i moduli "150 BOX ErP", cod. 8101545 per i moduli "220-280-330 BOX ErP", cod. 8101546 per i moduli "370-440-550 BOX ErP" e cod. 8101549 per i moduli "660 BOX ErP". Il montaggio del kit sicurezze INAIL è obbligatorio e nelle installazioni esterne deve essere tassativamente inserito nell'apposito box di protezione cod. 8101517 per i moduli "100-150 BOX ErP" e cod. 8101527 per i moduli "220-280-330-370-440-550-660 BOX ErP".
- Kit collettore fumi in polipropilene per installazioni interne cod. 8102510 per vers. 50 BOX ErP - 110 BOX ErP, cod. 8102511 per vers. 100 BOX ErP, cod. 8102512 per vers. 150 BOX ErP, cod. 8102530 per vers. 220 BOX ErP, cod. 8102531 per vers. 280-330 BOX ErP, cod. 8102532 per vers. 370-440 BOX ErP, cod. 8102533 per vers. 550 BOX ErP e cod. 8102534 per vers. 660 BOX ErP.
- Terminale scarico fumi singolo (cod. 8089530) per installazioni esterne.
- Box contenitore singolo (LxPxH = 630 x 640 x 1600) per compensatore idraulico e sicurezze INAIL cod. 8101517.
- Box contenitore doppio (LxPxH = 1100 x 790 x 1600) per compensatore idraulico e sicurezze INAIL cod. 8101527.
- Kit compensatore idraulico cod. 8101550 per vers. 150 BOX ErP, cod. 8101552 per vers. 220-280-330 BOX ErP e cod. 8101553 per vers. 370-440-550-660 BOX ErP.

Il montaggio del compensatore idraulico o scambiatore a piastre è obbligatorio.

DATI TECNICI

MURELLE EQUIPE		100 BOX ErP	140 BOX ErP	150 BOX ErP
Potenza termica Nominale (80-60°C)	kW	93,4	126,5	140,1
Potenza termica Nominale (50-30°C)	kW	102,0	136,2	153,0
Potenza termica Minima (80-60°C)	kW	9,2	13,4	9,2
Potenza termica Minima (50-30°C)	kW	10,5	15,0	10,5
Portata termica Nominale	kW	96,0	130,0	144,0
Portata termica Minima	kW	9,6	14,0	9,6
Rendimento utile min/max (80-60°C)	%	96,1/97,3	95,7/97,3	96,1/97,3
Rendimento utile min/max (50-30°C)	%	109,0/106,2	107,4/104,8	109,0/106,2
Rendimento utile al 30% (40-30°C)	%	108,5	108,1	108,5
Rendimento minimo di combustione in opera (DPR 311)	%	93,94	93,94	94,29
Perdite all'arresto a 50°C (EN 15502)	W	320	286	480
Generatore con potenza termica nominale 46,7 kW	n°	2	--	3
Generatore con potenza termica nominale 63,2 kW	n°	--	2	--
Tensione di alimentazione	Volt-Hz	230-50	230-50	230-50
Potenza elettrica assorbita (Qn max)	W	282 (2 x 141)	372	423 (3 x 141)
Potenza elettrica assorbita (Qn min)	W	93	131	98
Potenza elettrica assorbita dalla pompa impianto	W	90 (2 x 45)	176 (2 x 88)	135 (3 x 45)
Grado di protezione elettrica	IP	X4D	X4D	X4D
Campo regolazione riscaldamento	°C	20/80	20/80	20/80
Contenuto acqua moduli	l	25,5	27,7	43,7
Pressione max esercizio	bar	3,5	3,5	3,5
Temperatura max esercizio	°C	85	86,6	85
Temperatura fumi a Q. Nominale (80-60°C)	°C	68	61,6	68
Temperatura fumi a Q. Minima (80-60°C)	°C	58	74	58
Temperatura fumi a Q. Nominale (50-30°C)	°C	49	55	49
Temperatura fumi a Q. Minima (50-30°C)	°C	42	48	42
Portata fumi min/max	g/s	4,2/44,4	6,8/62,9	4,2/66,7
CO2 a Q. minima/nominale (G20)	%	9,0/9,3	9,0/9,0	9,0/9,3
CO2 a Q. minima/nominale (G31)	%	10,0/10,3	10,0/10,0	10,0/10,3
NOx misurato	mg/kWh	20	37	20
Perdite fumi con bruciatore acceso	%	2,1	2,1	2,1
Perdite ambiente con bruciatore acceso	%	0,3	0,3	0,3
Pressione max uscita collettore fumi	Pa	100	160	100
Peso	kg	233	247	381
Classe efficienza energetica stagionale riscaldamento		--	A	--
Efficienza energetica stagionale riscaldamento	%	--	92	--
Potenza sonora riscaldamento	dB(A)	--	--	--
Numero PIN		1312CM5620	1312CT6271	1312CM5620
Categoria		II2H3P	II2H3P	II2H3P
Classificazione apparecchio		B23-53/B23P-53P	B23-53/B23P-53P	B23-53/B23P-53P
Classe di NOx (EN 15502-1:2015)		6 (< 56 mg/kWh)	6 (< 56 mg/kWh)	6 (< 56 mg/kWh)
Quantità ugelli	n°	2	--	3
Diametro ugelli G20	ø mm	8,0	--	8,0
Diametro ugelli G31	ø mm	5,5	--	5,5
Consumo a potenza Nominale G20	m ³ st/h	10,30	13,75	15,45
Consumo a potenza Minima G20	m ³ st/h	1,01	1,48	1,01
Consumo a potenza Nominale G31	kg/h	7,45	10,08	11,19
Consumo a potenza Minima G31	kg/h	0,75	1,08	0,75
Pressione di alimentazione G20/G31	mbar	20/37	20/37	20/37

**Sistemi modulari a condensazione
per installazioni all'esterno o all'interno
di centrali termiche a scarico forzato (tipo B)**

DATI TECNICI

MURELLE EQUIPE		220 BOX ErP	280 BOX ErP	330 BOX ErP	370 BOX ErP	440 BOX ErP	550 BOX ErP	660 BOX ErP
Potenza termica Nominale (80-60°C)	kW	212,4	270,8	318,6	361,1	424,8	531,0	637,2
Potenza termica Nominale (50-30°C)	kW	225,2	289,2	337,8	385,5	454,0	563,0	675,6
Potenza termica Minima (80-60°C)	kW	20,8	20,8	20,8	20,8	20,8	20,8	20,8
Potenza termica Minima (50-30°C)	kW	23,2	23,2	23,2	23,2	23,2	23,2	23,2
Portata termica Nominale	kW	216	277,5	324	370	432	540	648
Portata termica Minima	kW	21,6	21,6	21,6	21,6	21,6	21,6	21,6
Rendimento utile min/max (80-60°C)	%	96,4/98,3	96,4/97,6	96,4/98,3	96,4/97,6	96,4/98,3	96,4/98,3	96,4/98,3
Rendimento utile min/max (50-30°C)	%	107,4/104,2	107,4/104,2	107,4/104,2	107,4/104,2	107,4/104,2	107,4/104,2	107,4/104,2
Rendimento utile al 30% (40-30°C)	%	105,4	105,4	105,4	105,4	105,4	105,4	105,4
Rend. min. combustione in opera (DPR 311)	%	94,65	95,00	95,00	95,25	95,25	95,44	95,60
Perdite all'arresto a 50°C (EN 15502)		498	747	747	996	996	1245	1494
Generatore potenza termica nom. 105,4 kW	n°	2	---	3	---	4	5	6
Generatore potenza termica nom. 92,5 kW	n°	---	3	---	4	---	---	---
Tensione di alimentazione	Volt-Hz	230-50	230-50	230-50	230-50	230-50	230-50	230-50
Potenza elettrica assorbita (Qn max)	W	516	738	774	984	1032	1290	1548
Potenza elettrica assorbita (Qn min)	W	134	138	138	142	142	146	150
Potenza elettrica assorbita pompa impianto	W	260 (2 x 130)	390 (3 x 130)	330 (3 x 130)	520 (4 x 130)	520 (4 x 130)	650 (5 x 130)	780 (6 x 130)
Grado di protezione elettrica	IP	X4D	X4D	X4D	X4D	X4D	X4D	X4D
Campo regolazione riscald. singolo modulo	°C	20/80	20/80	20/80	20/80	20/80	20/80	20/80
Contenuto acqua moduli	l	36,3	55,9	55,9	72,6	72,6	92,2	108,9
Pressione max esercizio	bar	5	5	5	5	5	5	5
Temperatura max esercizio	°C	85	85	85	85	85	85	85
Temperatura fumi a Q. Nominale (80-60°C)	°C	64	72,1	64	72,1	64	64	64
Temperatura fumi a Q. Minima (80-60°C)	°C	51	58,4	51	58,4	51	51	51
Temperatura fumi a Q. Nominale (50-30°C)	°C	45	51,3	45	51,3	45	45	45
Temperatura fumi a Q. Minima (50-30°C)	°C	40	35,1	40	35,1	40	40	40
Portata fumi min/max	g/s	10,3/103,3	10,3/132,9	10,3/155,0	10,3/177,2	10,3/206,7	10,3/258,3	10,3/309,9
CO2 a Q. minima/nominale (G20)	%	9,0/9,0	9,0/9,0	9,0/9,0	9,0/9,0	9,0/9,0	9,0/9,0	9,0/9,0
CO2 a Q. minima/nominale (G31)	%	10,2/10,2	10,2/10,2	10,2/10,2	10,2/10,2	10,2/10,2	10,2/10,2	10,2/10,2
NOx misurato	mg/kWh	22	22	22	22	22	22	22
Perdita fumi con bruciatore acceso	%	2,5	2,5	2,5	2,5	2,5	2,5	2,5
Perdita ambiente con bruciatore acceso	%	0,2	0,2	0,2	0,2	0,2	0,2	0,2
Pressione max uscita collettore fumi	Pa	375	375	375	375	375	375	375
Pressione max uscita fumi indipendente	Pa	428	428	428	428	428	428	428
Peso	kg	380	615	615	760	760	995	1140
Classe eff. energetica stagionale riscald.		--	--	--	--	--	--	--
Efficienza energetica stagionale riscald.	%	--	--	--	--	--	--	--
Potenza sonora riscaldamento	dB(A)	--	--	--	--	--	--	--
Numero PIN		1312CM5621						
Categoria		I12H3P						
Classificazione apparecchio		B23-53/B23P-53P						
Classe di NOx (EN 15502-1:2015)		6 (< 56 mg/kWh)						
Quantità ugelli	n°	2	3	3	4	4	5	6
Diametro ugelli G20/G31	ø mm	17,2/9,8	17,2/9,8	17,2/9,8	17,2/9,8	17,2/9,8	17,2/9,8	17,2/9,8
Consumo a potenza Nominale G20	m ³ st/h	22,84	29,34	34,26	39,12	45,68	57,10	68,52
Consumo a potenza Minima G20	m ³ st/h	2,28	2,28	2,28	2,28	2,28	2,28	2,28
Consumo a potenza Nominale G31	kg/h	16,76	21,54	25,14	28,72	33,52	41,90	50,28
Consumo a potenza Minima G31	kg/h	1,68	1,68	1,68	1,68	1,68	1,68	1,68
Pressione di alimentazione G20/G31	mbar	20/37	20/37	20/37	20/37	20/37	20/37	20/37

TESTO PER CAPITOLATI

Sistema espandibile tramite accoppiamento di più moduli a gas premiscelati a condensazione per solo riscaldamento
Tipo di installazione: B23-B53-B23P-B53P
Classe NOx 6 (EN 15502-1:2015)
Scheda elettronica a microprocessore con regolazione automatica della potenza accensione e massima riscaldamento
Campo di modulazione della potenza da 20% a 100%
Accensione automatica con controllo a ionizzazione di fiamma
Controllo di tre impianti circuito riscaldamento indipendenti
Funzione di regolazione climatica
Grado di protezione elettrica all'acqua IP X4D
Scambiatore primario acqua/fumi a serpentino in acciaio inox AISI 316L
Schedino RS-485 per la gestione in cascata
Valvola gas a doppio otturatore
Ventilatore per l'evacuazione dei fumi a variazione elettronica di velocità
Campo di regolazione temperatura riscaldamento 20-80°C
Sonde di mandata/ritorno impianto per la gestione del riscaldamento a Dt costante
Termostato di sicurezza contro le sovraturetemperature dello scambiatore primario
Sonda contro le sovraturetemperature dei fumi
Trasduttore di pressione idraulica che blocca la caldaia in caso di mancanza d'acqua
Valvola di sicurezza impianto
Sistema antibloccaggio pompa che interviene ogni 24 ore
Protezione antigelo totale fino alla temperatura ambiente di -5°C
Pompa impianto modulante ad alta efficienza a basso consumo energetico (ErP)
Post circolazione della pompa nella funzione riscaldamento
Pannello di controllo dotato di display con autodiagnosi a codici numerici
Collettori pre-dimensionati per il collegamento idraulico, gas, fumi e scarico condensa
Predisposizione compensatore idraulico e gruppo sicurezze omologato INAIL (optional)
Predisposizione collegamento controllo remoto SIME HOME (optional)
Predisposizione collegamento centralina RVS (optional)
Predisposizione controllo impianti misti ad alta/bassa temperatura (con kit ZONA MIX optional)
Predisposizione collegamento solare (con kit solare optional)
Predisposizione KIT INTERFACCIA MODBUS (optional)
Certificazione RANGE RATED

CARATTERISTICHE DEL BOX CONTENITORE

Telaio profilato in alluminio anodizzato colore naturale. Pannelli interni in lamiera acciaio zincato spessore 8/10. Pannelli esterni in lamiera acciaio zincato spessore 8/10 verniciata a polveri poliestere tipo PULVERAC 3221988400 PP GRIGIO CA RAL 704 LF SO RG (VRB TIPO G62). Coibentazione in poliestere ad alta densità estruso monostrato, in lastra da 20 mm, conduttività termica 33mW/m²K secondo norma EN 13164, classe di resistenza al fuoco 1 sec. D.M. 26/6/1984. Angolari in alluminio pressofuso, sabbiati e verniciati nero.

MURELLE EQUIPE 100-140-150 BOX ErP

Potenza termica nominale 80/60°C: 93,4 kW (100 BOX) - 126,5 kW (140 BOX) - 140,1 kW (150 BOX)
Potenza termica nominale 50/30°C: 102,0 kW (100 BOX) - 136,2 kW (140 BOX) - 153,0 kW (150 BOX)
Potenza termica minima 80/60°C: 9,2 kW (100- 50 BOX) - 13,4 kW (140 BOX)
Potenza termica minima 50/30°C: 10,5 kW (100-150 BOX) - 15,0 kW (140 BOX)
Rendimento al 30%: 108,5% (100-150 BOX) - 108,1% (140 BOX)
Rendimento nominale 80/60°C: 97,3%
Rendimento nominale 50/30°C: 106,2% (100-150 BOX) - 104,8% (140 BOX)

MURELLE EQUIPE 220-330-440-550-660 BOX ErP

Potenza termica nominale 80/60°C: 212,4 kW (220 BOX) - 318,6 kW (330 BOX) - 424,8 kW (440 BOX) - 531,0 kW (550 BOX) - 637,2 kW (660 BOX)
Potenza termica nominale 50/30°C: 225,2 kW (220 BOX) - 337,8 kW (330 BOX) - 454,0 kW (440 BOX) - 563,0 kW (550 BOX) - 675,6 kW (660 BOX)
Potenza termica minima 80/60°C: 20,8 kW
Potenza termica minima 50/30°C: 23,2 kW
Rendimento al 30%: 105,4%
Rendimento nominale 80/60°C: 98,3%
Rendimento nominale 50/30°C: 104,2%

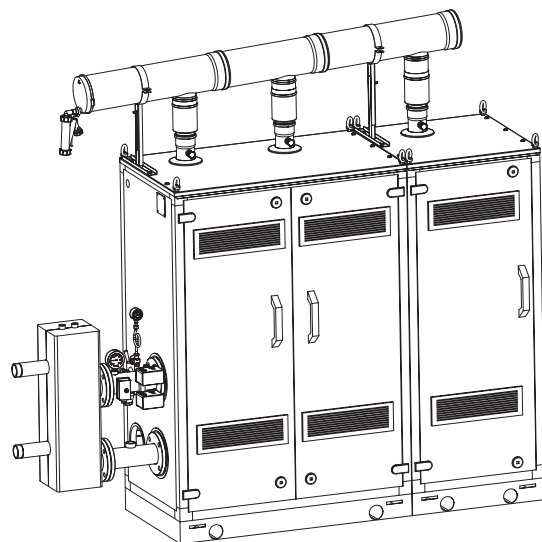
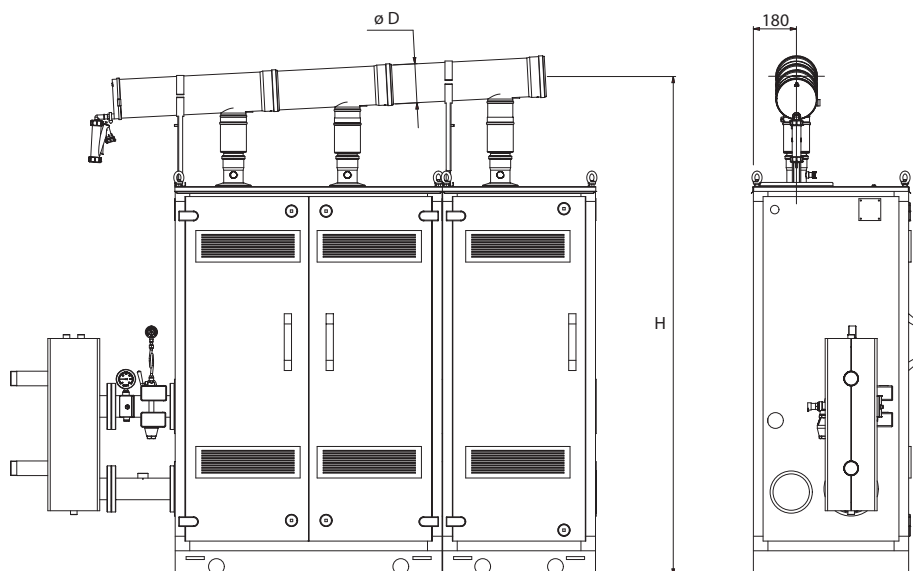
MURELLE EQUIPE 280-370 BOX ErP

Potenza termica nominale 80/60°C: 270,8 kW (280 BOX) - 361,1 kW (370 BOX)
Potenza termica nominale 50/30°C: 289,2 kW (280 BOX) - 385,5 kW (370 BOX)
Potenza termica minima 80/60°C: 20,8 kW
Potenza termica minima 50/30°C: 23,2 kW
Rendimento al 30%: 105,4%
Rendimento nominale 80/60°C: 97,6%
Rendimento nominale 50/30°C: 104,2%

MURELLE EQUIPE BOX ErP

Sistemi modulari a condensazione
per installazioni all'esterno o all'interno
di centrali termiche a scarico forzato (tipo B)

INSTALLAZIONE INTERNA "MURELLE EQUIPE 100-140-150 BOX ErP"



MODELLO	D	H
Murelle Equipe 100 BOX ErP	160	2020
Murelle Equipe 140 BOX ErP	160	1819
Murelle Equipe 150 BOX ErP	160	2055

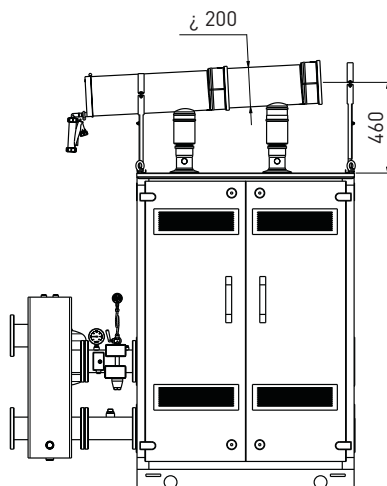
Il kit collettore fumi in polipropilene per installazioni interne viene fornito su richiesta:

- cod. 8102511 per vers. 100-140 BOX ErP
- cod. 8102512 per vers. 150 BOX ErP.

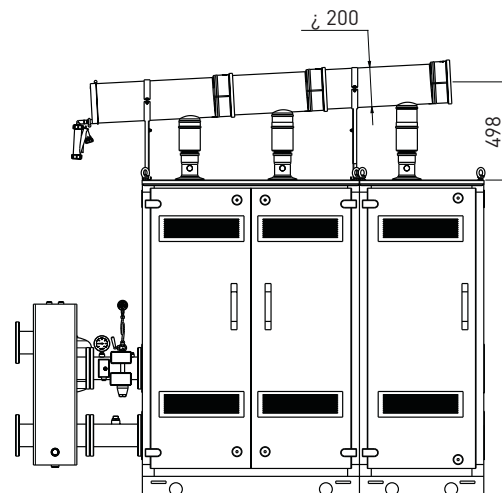
NOTA: il kit collettore fumi è trattato con vernice siliconica per installazioni esterne. In questo caso è obbligatorio inserire il compensatore idraulico e il kit sicurezze INAIL nel box contenitore singolo cod. 8101517.

INSTALLAZIONE INTERNA "MURELLE EQUIPE 220-280-330 BOX ErP"

MURELLE EQUIPE 220 BOX ErP
con kit collettore fumi
cod. 8102530



MURELLE EQUIPE 280-330 BOX ErP
con kit collettore fumi
cod. 8102531



Il kit collettore fumi in polipropilene per installazioni interne viene fornito su richiesta:

- cod. 8102530 per vers. 220 BOX ErP
- cod. 8102531 per vers. 280-330 BOX ErP.

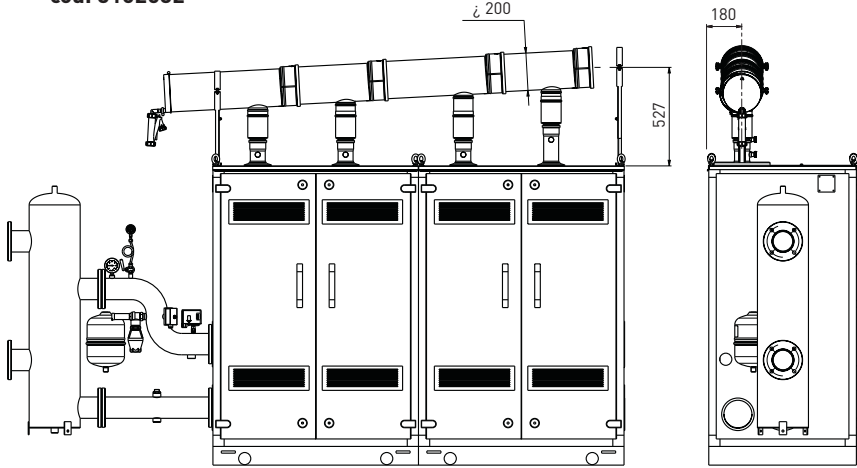
NOTA: il kit collettore fumi è trattato con vernice siliconica per installazioni esterne. In questo caso è obbligatorio inserire il compensatore idraulico e il kit sicurezze INAIL nel box contenitore doppio cod. 8101527.

MURELLE EQUIPE BOX ErP

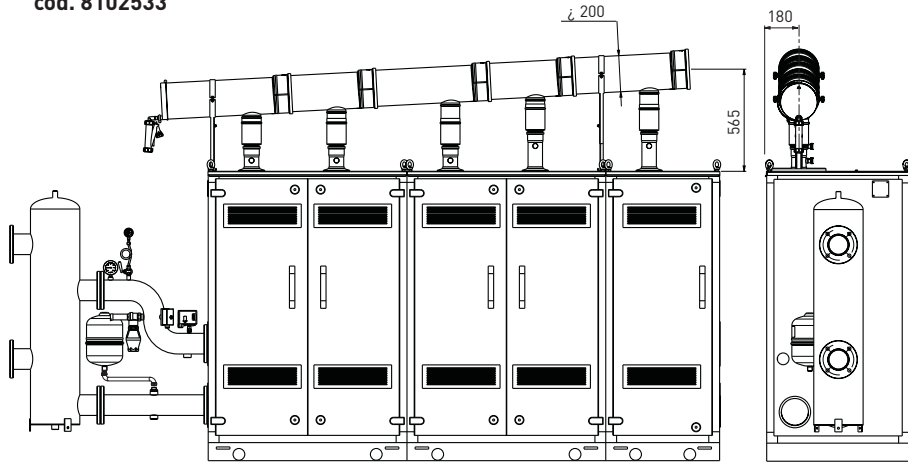
Sistemi modulari a condensazione
per installazioni all'esterno o all'interno
di centrali termiche a scarico forzato (tipo B)

INSTALLAZIONE INTERNA "MURELLE EQUIPE 370-440-550-660 BOX ErP"

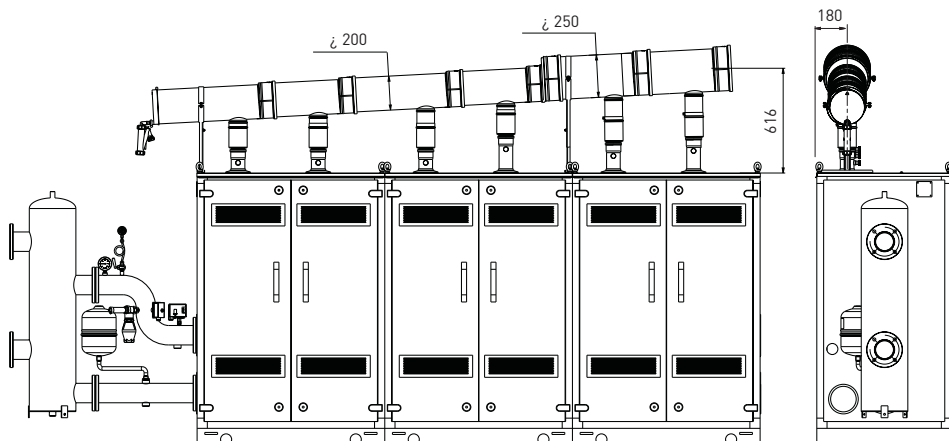
MURELLE EQUIPE 370-440 BOX ErP
con kit collettore fumi
cod. 8102532



MURELLE EQUIPE 550 BOX ErP
con kit collettore fumi
cod. 8102533



MURELLE EQUIPE 660 BOX ErP
con kit collettore fumi
cod. 8102534

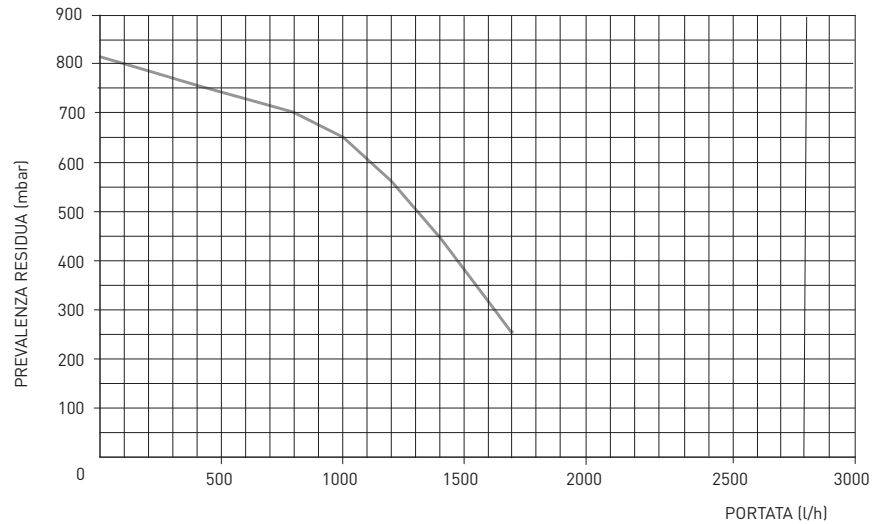


Il kit collettore fumi in polipropilene per installazioni interne viene fornito su richiesta:

- cod. 8102532 per vers. 370-440 BOX ErP
- cod. 8102533 per vers. 550 BOX ErP
- cod. 8102534 per vers. 660 BOX ErP.

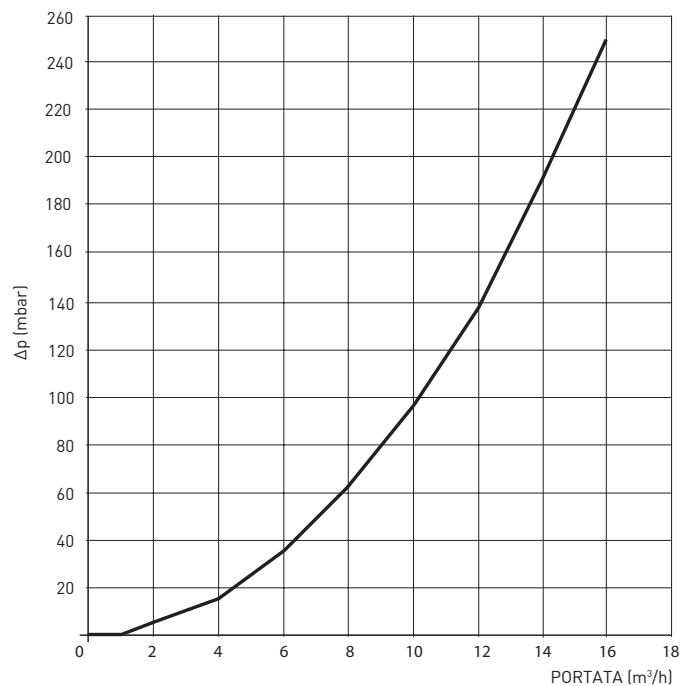
NOTA: il kit collettore fumi è trattato con vernice siliconica per installazioni esterne. In questo caso è obbligatorio inserire il compensatore idraulico e il kit sicurezze INAIL nel box contenitore doppio cod. 8101527.

PREVALENZA DISPONIBILE ALL'IMPIANTO "MURELLE EQUIPE 100-140-150 BOX ErP"



Portata (l/h)	PREVALENZA RESIDUA (mbar)
0	820
200	779
400	756
600	731
800	696
1000	650
1200	564
1400	447
1600	322
1700	260

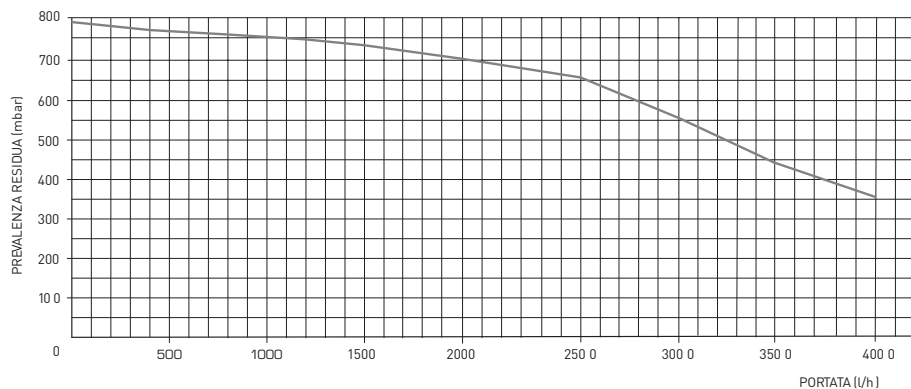
PERDITE DI CARICO DEL COMPENSATORE IDRAULICO COD. 8101550 PER "100-140-150 BOX ErP"



MURELLE EQUIPE BOX ErP

Sistemi modulari a condensazione
per installazioni all'esterno o all'interno
di centrali termiche a scarico forzato (tipo B)

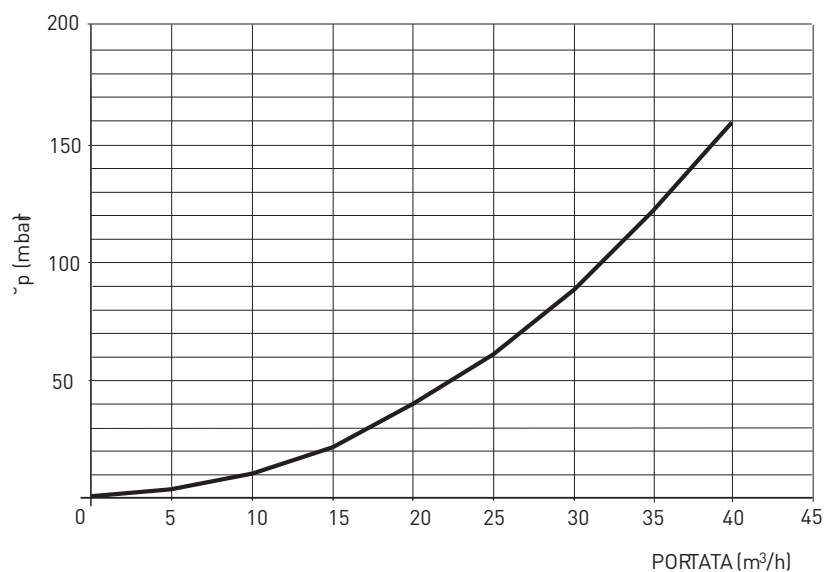
PREVALENZA DISPONIBILE ALL'IMPIANTO "MURELLE EQUIPE 220-280-330-370-440-550-660 BOX ErP"



WILO-STRATOS PARA

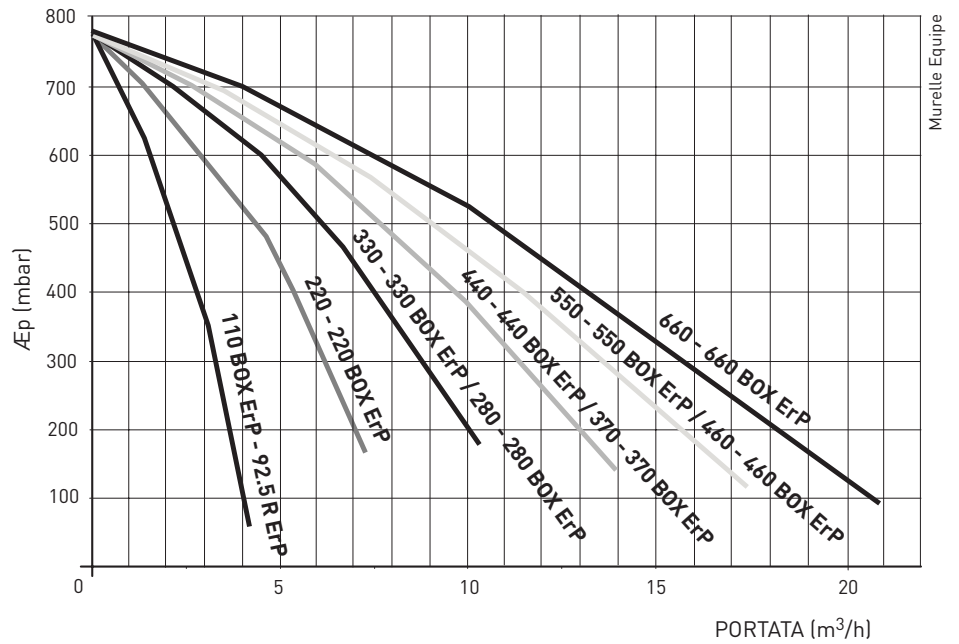
Portata (l/h)	PREVALENZA (mbar)
0	782
400	773
800	763
1200	748
1500	737
2000	708
2500	655
3000	554
3500	448
4000	354

PERDITE DI CARICO DEL COMPENSATORE IDRAULICO COD. 8101552/53 DELLE MURELLE EQUIPE 220-280-330-370-440-550-660 BOX ErP



Sistemi modulari a condensazione
per installazioni all'esterno o all'interno
di centrali termiche a scarico forzato (tipo B)

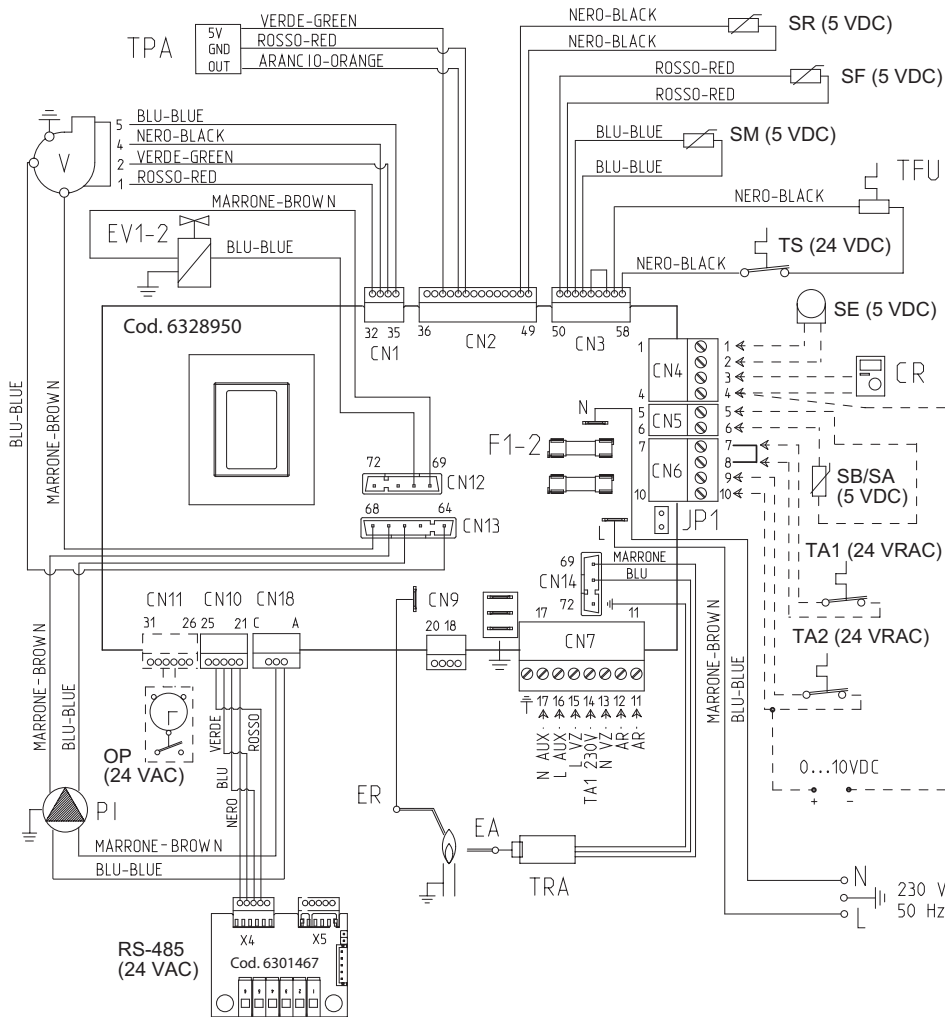
PREVELANZA DISPONIBILE AGLI ATTACCHI MANDATA E RITORNO DEI COLLETTORI DELLE MURELLE EQUIPE 220-280-330-370-440-550-660 BOX ErP



MURELLE EQUIPE BOX ErP

Sistemi modulari a condensazione
per installazioni all'esterno o all'interno
di centrali termiche a scarico forzato (tipo B)

SCHEMA ELETTRICO SINGOLO GENERATORE "MURELLE EQUIPE 100-140-150 BOX ErP"



LEGENDA

F1-2	Fusibile (4 AT)
TRA	Trasformatore d'accensione
PI	Pompa impianto alta efficienza
V	Ventilatore
EA	Elettrodo accensione
ER	Elettrodo rilevazione
EV1-2	Bobina valvola gas
TS	Termostato sicurezza
SF	Sonda fumi
TFU	Termofusibile
SM	Sonda mandata riscaldamento
SR	Sonda ritorno riscaldamento
TPA	Trasduttore pressione acqua
TA1	Termostato ambiente Zona 1
JP1	Selezione TA2 o 0-10 VDC
TA2	Termostato ambiente Zona 2
SB/SA	Sonda antigelo sifone SIME HOME (optional)
CR	Comando remoto
SE	Sonda temperatura esterna (optional)
OP	Orologio programmatore (optional)
AR	Allarme remoto
VZ	Valvola di zona
AUX	Collegamento ausiliario
RS-485	Schedino CASCATA

NOTA: Collegare il TA1 ai morsetti 7-8 dopo aver tolto il ponte.

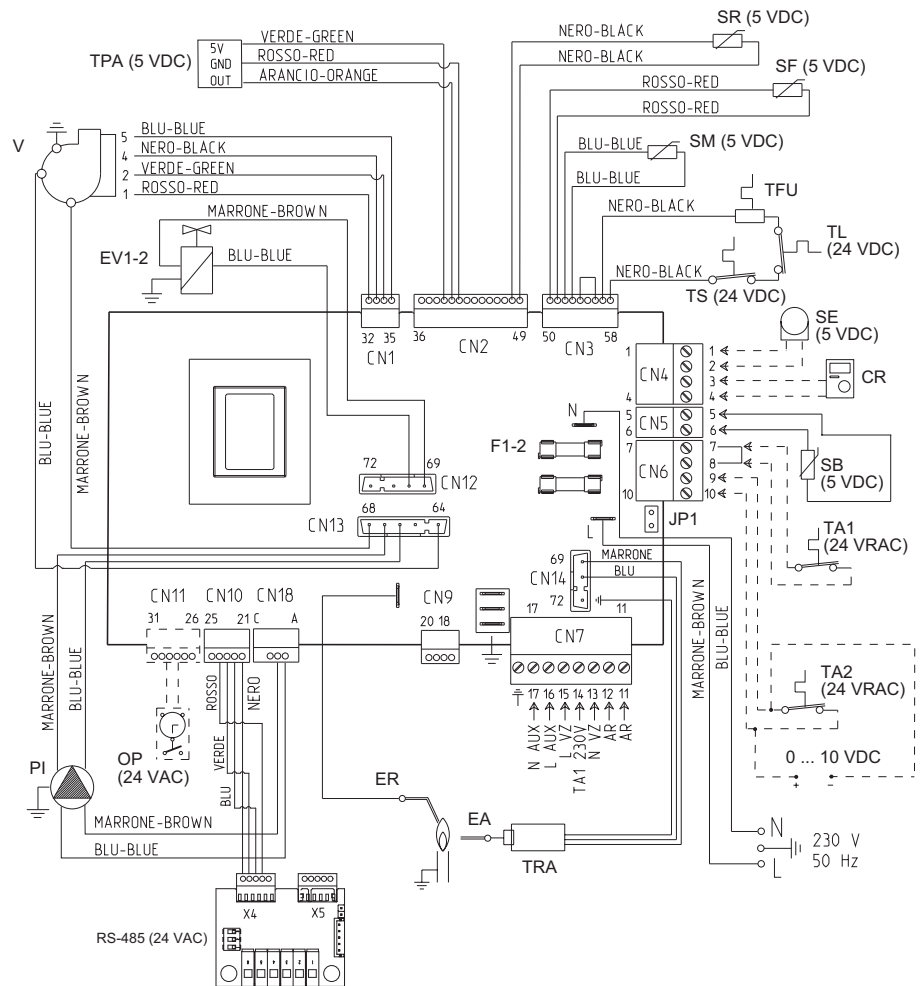
Per il funzionamento 0 ... 10VDC:

- Togliere il ponticello JP1
- Collegare il positivo del segnale al morsetto 10 del CN6
- Collegare il negativo del segnale al morsetto 4 del CN4.

LEGENDA

F1-2	Fusibile (4 AT)
TRA	Trasformatore d'accensione
PI	Pompa impianto alta efficienza
V	Ventilatore
TL	Termostato limite
EA	Elettrodo accensione
ER	Elettrodo rilevazione
EV1-2	Bobina valvola gas
TS	Termostato sicurezza
SF	Sonda fumi
TFU	Termofusibile
SM	Sonda mandata riscaldamento
SR	Sonda ritorno riscaldamento
TPA	Trasduttore pressione acqua
JP1	Selezione TA2 o 0-10 VDC
TA1	Termostato ambiente Zona 1
TA2	Termostato ambiente Zona 2
SB	Sonda bollitore L. 2000 (optional)
CR	Comando remoto SIME HOME (optional)
SE	Sonda temperatura esterna (optional)
OP	Orologio programmatore (optional)
AR	Allarme remoto
VZ	Valvola di zona
AUX	Collegamento ausiliario
RS-485	Schedino CASCATA/MODBUS

SCHEMA ELETTRICO SINGOLO GENERATORE "MURELLE EQUIPE 220-280-330-370-440-550-660 BOX ErP"



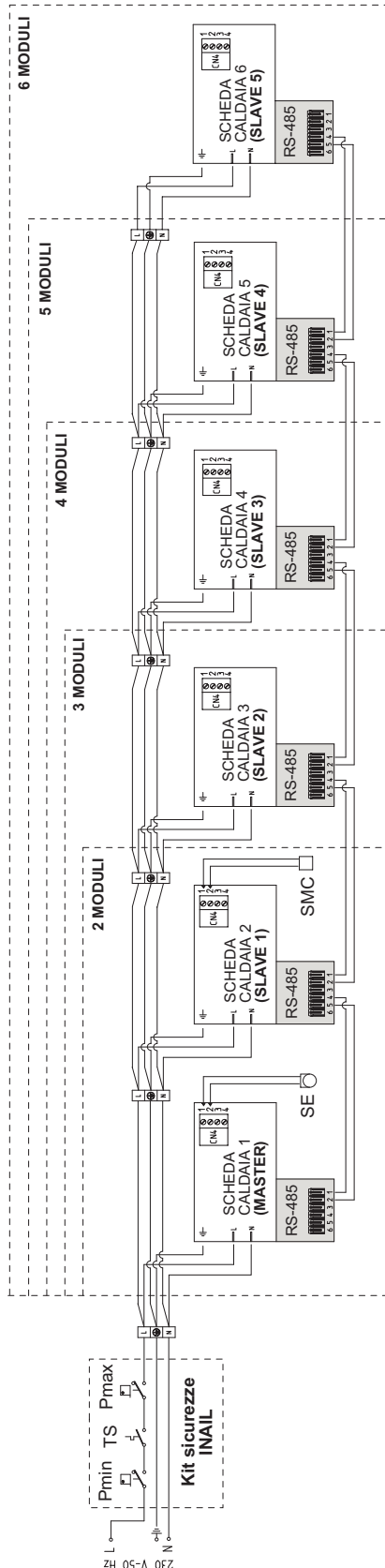
NOTA: Collegare il TA1 ai morsetti 7-8 dopo aver tolto il ponticello.

Per il funzionamento 0 ... 10VDC:

- Togliere il ponticello JP1
- Collegare il positivo del segnale al morsetto 10 del CN6
- Collegare il negativo del segnale al morsetto 4 del CN4
- Tenere il TA1 ponticellato

Sistemi modulari a condensazione
per installazioni all'esterno o all'interno
di centrali termiche a scarico forzato (tipo B)

COLLEGAMENTO ELETTRICO MODULI IN CASCATA E KIT SICUREZZE INAIL



LEGENDA

L	Linea
N	Neutro
TS	Termostato sic. 100°C
Pmin	Pressostato acqua di minima 0,9 bar
Pmax	Pressostato acqua di massima 3 bar
SE	Sonda temperatura esterna
SMC	Sonda mandata cascata
RS-485	Schedino gestione cascata

NOTA: La sonda temperatura esterna (SE) si dovrà collegare alla caldaia MASTER e la sonda mandata cascata (SMC) alla caldaia SLAVE 1.

Le sonde SE, SMC e il cavo di collegamento degli schedini RS-485 sono forniti a corredo dei moduli nel kit sonde cod. 8092250.

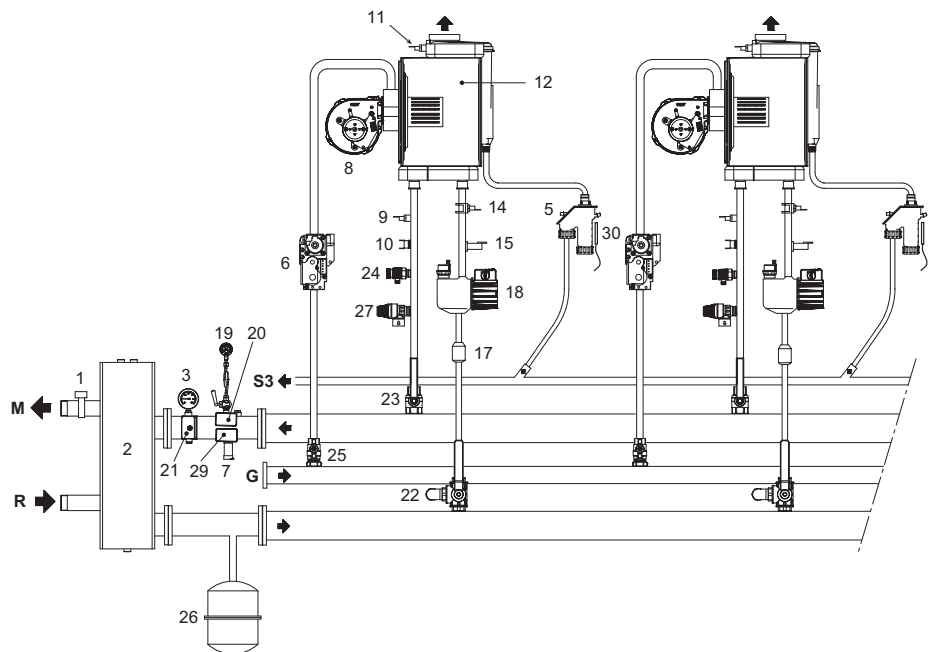
LEGENDA

- 1 Sonda mandata di cascata (SMC)
- 2 Compensatore idraulico
- 3 Termometro
- 5 Sifone scarico condensa
- 6 Valvola gas
- 7 Valvola sicurezza 3 bar
- 8 Ventilatore
- 9 Sonda mandata riscaldamento (SM)
- 10 Termostato sic. 95°C
- 11 Sonda fumi (SF)
- 12 Scambiatore primario
- 14 Sonda ritorno riscaldamento (SR)
- 15 Trasduttore pressione acqua
- 17 Valvola di ritegno
- 18 Pompa impianto alta efficienza
- 19 Manometro 0-6 bar con rubinetto
- 20 Pressostato acqua di minima 0,9 bar
- 21 Termostato sic. 100°C
- 22 Rubinetto di scarico a tre vie
- 23 Rubinetto mandata impianto
- 24 Scarico singolo modulo
- 25 Rubinetto gas
- 26 Vaso espansione litri 8
- 27 Valvola sicurezza 3,5 bar
- 29 Pressostato acqua di massima 3 bar
- 30 Sonda antigelo sifone (SB/SA)

ATTACCHI

- M Mandata impianto
R Ritorno impianto
G Gas
S3 Scarico condensa

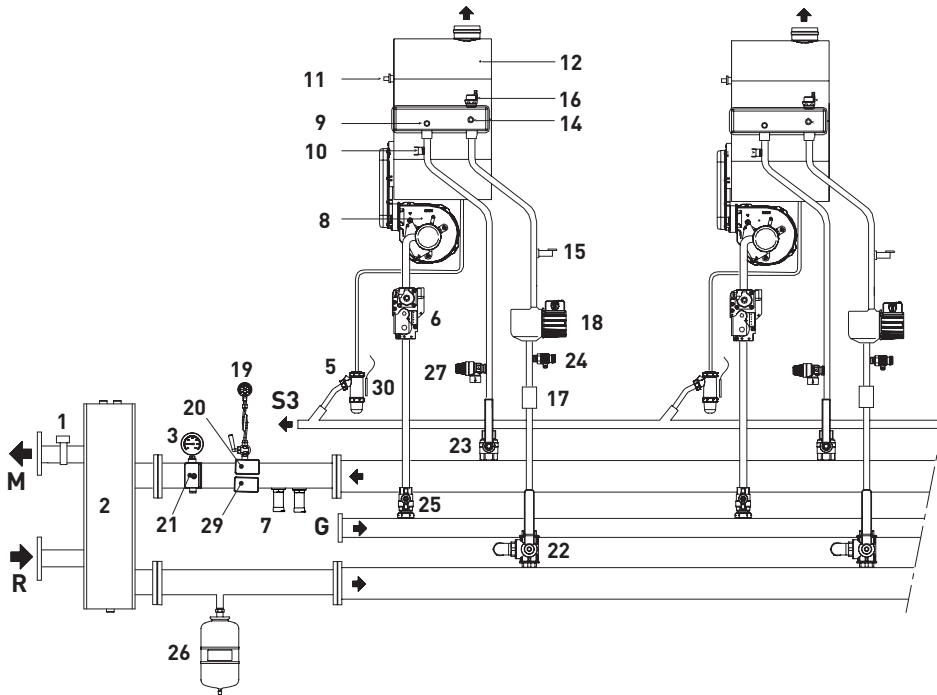
SCHEMA FUNZIONALE "MURELLE EQUIPE 100-140-150 BOX ErP"



MURELLE EQUIPE BOX ErP

Sistemi modulari a condensazione
per installazioni all'esterno o all'interno
di centrali termiche a scarico forzato (tipo B)

SCHEMA FUNZIONALE "MURELLE EQUIPE 220-280-330-370-440-550-660 BOX ErP"



LEGENDA

- 1 Sonda mandata cascata (SMC)
- 2 Compensatore idraulico
- 3 Termometro
- 5 Sifone scarico condensa
- 6 Valvola gas
- 7 Valvola sicurezza 4,5 bar
- 8 Ventilatore
- 9 Sonda mandata riscaldamento (SM)
- 10 Termostato sic. 95°C
- 11 Sonda fumi (SF)
- 12 Scambiatore primario
- 14 Sonda ritorno riscaldamento (SR)
- 15 Trasduttore pressione acqua
- 16 Sfiato automatico
- 17 Valvola di ritegno
- 18 Pompa impianto alta efficienza
- 19 Manometro 0-10 bar con rubinetto
- 20 Pressostato acqua di minima 0,9 bar
- 21 Termostato sic. 100°C
- 22 Rubinetto di scarico a tre vie
- 23 Rubinetto mandata impianto
- 24 Scarico singolo modulo
- 25 Rubinetto gas
- 26 Vaso espansione litri 8
- 27 Valvola sicurezza 5 bar
- 29 Pressostato acqua di massima 5 bar
- 30 Sonda antigelo sifone (SB/SA)

ATTACCHI

- M Mandata impianto
- R Ritorno impianto
- G Gas
- S3 Scarico condensa

Sistemi modulari a condensazione per installazioni all'esterno o all'interno di centrali termiche a scarico forzato (tipo B)

TIPOLOGIA D'IMPIANTO CON FUNZIONEDI PRIORITA' ASSOLUTA DEL BOLLITORE DOPO IL COMPENSATORE IDRAULICO

